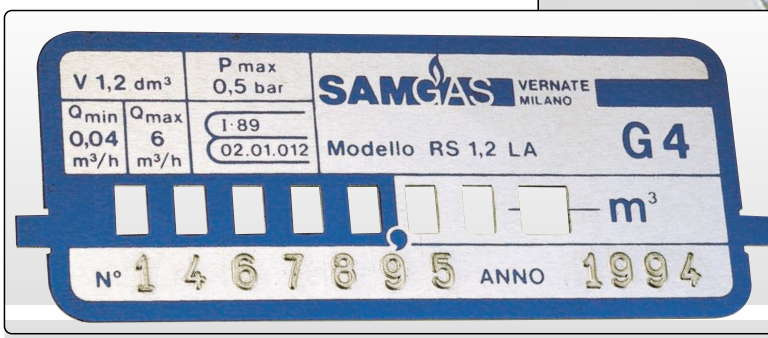
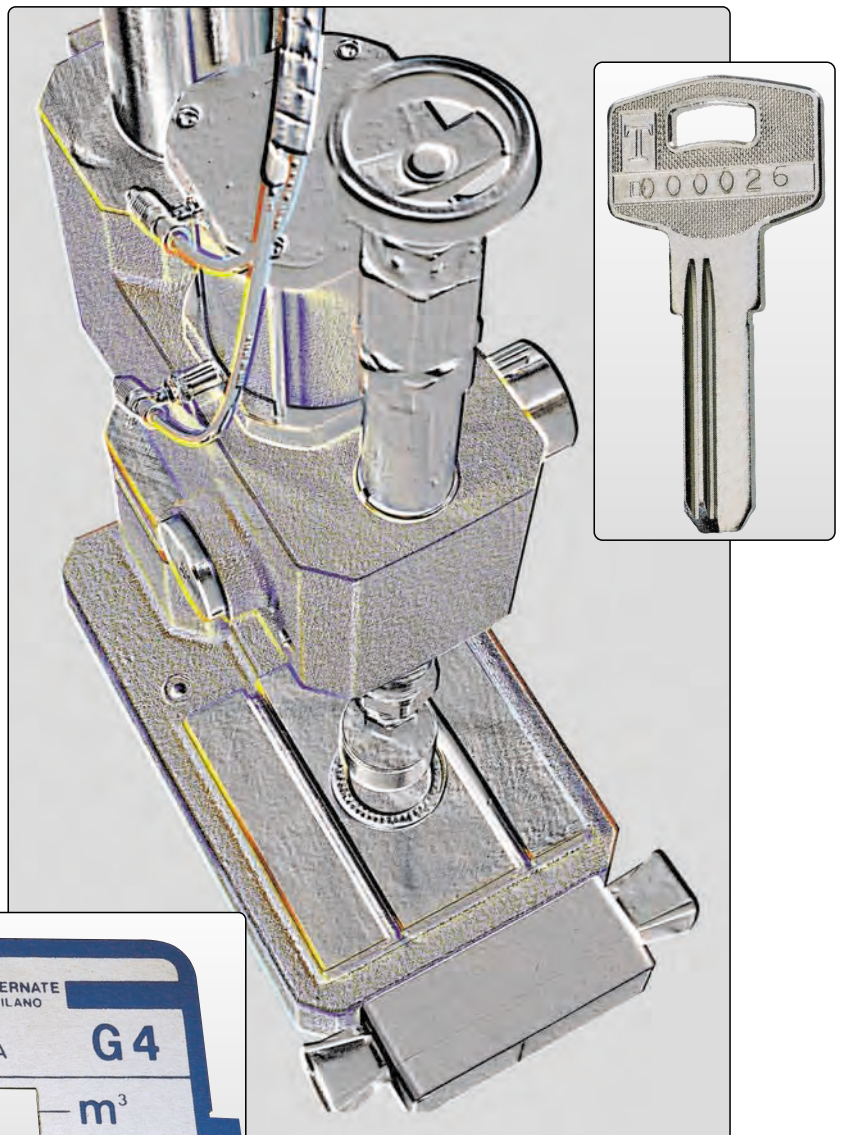


# Macchine ad Impatto

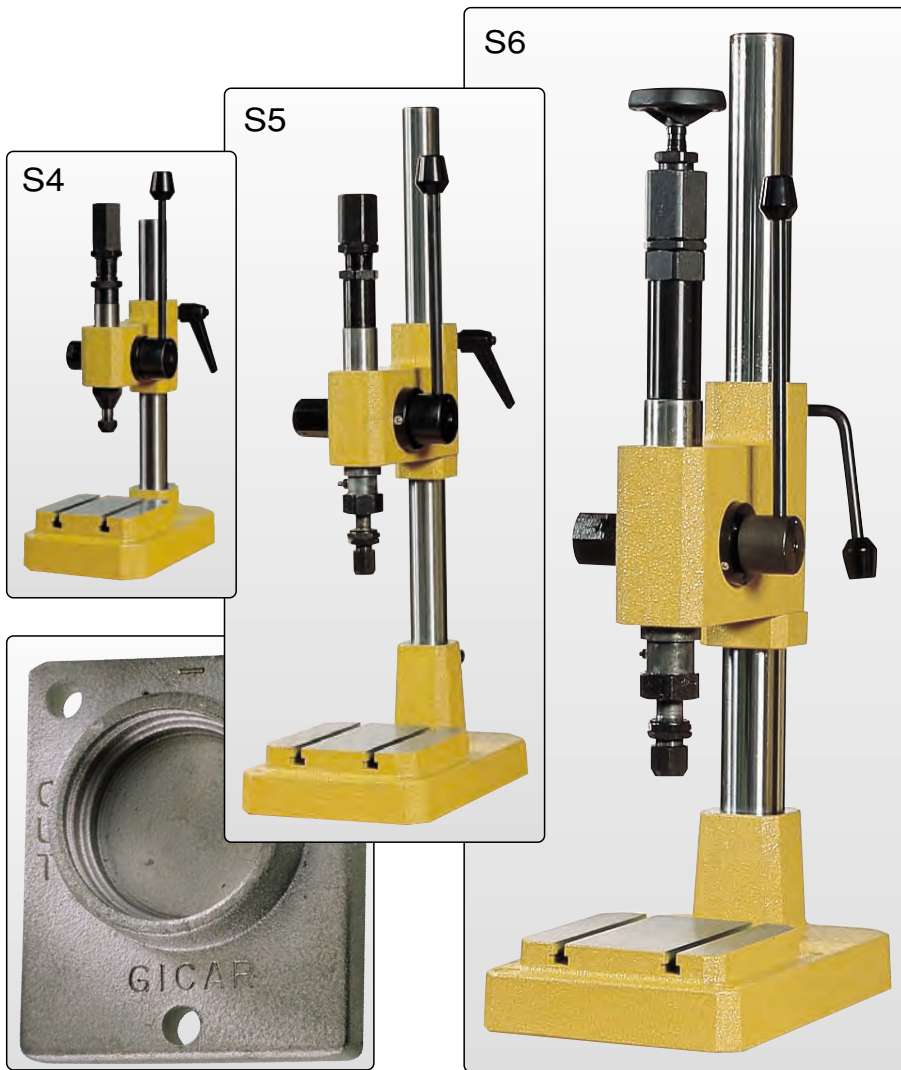
Impact machines

# SOMMAT

marking solutions



# Macchine ad impatto



Queste macchine sono idonee per **marcare, rivettare, ribadire, cianfrinare, numerare, fustellare, tranciare** ecc. ed in tutte quelle operazioni che richiedono una battuta regolare ed uniforme su una grande varietà di materiali. Sono disponibili in diversi modelli che coprono una vasta gamma di potenze. La battuta è facilmente regolabile e rimane costante anche variando lo spessore del pezzo da lavorare. L'energia d'urto si scarica solo quando l'utensile si appoggia al pezzo da lavorare. La luce utile è regolabile spostando il corpo della macchina lungo la colonna. La produttività delle macchine è condizionata solo dall'alimentazione delle stesse. Tutte le macchine sono dotate di dispositivo antivibrante che permette la marcatura nitida. Siamo a disposizione dei clienti per collaborare con loro a risolvere i problemi dove necessitano macchine da noi costruite.

# Impact machines

This type of machines is suitable for **marking, riveting, caulking, numbering, dinking, shearing** and all other applications where a regular and uniform impact is required on a wide variety of materials.

Several models are available covering a wide range of impact forces.

Impact adjustment is easy and it remains constant even if workpiece thickness changes.

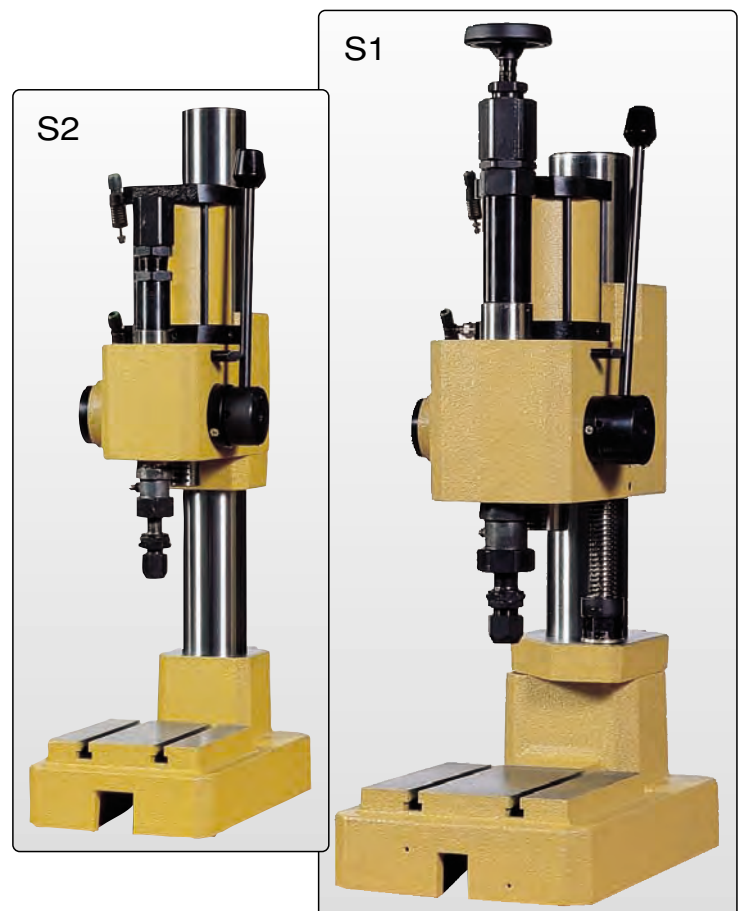
Impact energy is released only when the tool touches the workpiece.

Height adjustment is obtained by moving the machine body on the column.

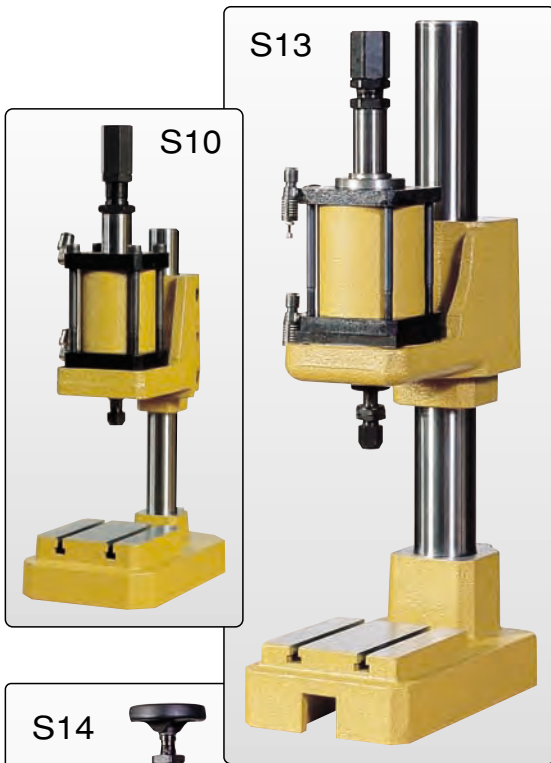
Productivity of these machines depends only upon the feed system.

An anti-vibration device is incorporated in all models to ensure a sharp defined marking.

If a problem can be solved with our machines, we shall be glad to discuss it with our Customers.







**S4 - S5 - S6**

Macchine a comando manuale a pressione regolabile.

Sensibilità e precisione nella marcatura anche su pezzi fuori tolleranza.

Evitano la deformazione dei pezzi da lavorare.

**S4 - S5 - S6** Adjustable pressure manual machines. Marking sensitivity and precision even if workpieces are out of tolerance.

No risk of distortion of workpieces.

**S2 - S1** Macchine a funzionamento pneumatico senza comandi a pressione regolabile, con possibilità di azionarle anche manualmente.

Idonee ad essere inserite in linee di montaggio.

Sensibilità e precisione nella marcatura anche su pezzi fuori tolleranza.

Evitano la deformazione dei pezzi da lavorare.

**S2 - S1** Pneumatic machines with adjustable pressure and without controls.

Can also be controlled manually.

Suitable for incorporation in assembly lines.

Marking sensitivity and precision even if workpieces are out of tolerance.

No risk of distortion of workpieces.



**S10 - S13 - S14**

Macchine a funzionamento pneumatico senza comandi a pressione regolabile.

Idonee ad essere inserite in linee di montaggio.

Sensibilità e precisione nella marcatura anche su pezzi fuori tolleranza.

Evitano la deformazione dei pezzi da lavorare.

**S10 - S13 - S14**

Pneumatic machines with adjustable pressure and without controls. Suitable for incorporation in assembly lines.

Marking sensitivity and precision even if workpieces are out of tolerance.

No risk of distortion of workpieces.



S10B



**S10B - S13B - S14B - S15B**

Macchine a funzionamento pneumatico a pressione regolabile e azionate da un comando bimanuale di sicurezza.

Sensibilità e precisione nella marcatura anche su pezzi fuori tolleranza. Evitano la deformazione dei pezzi da lavorare.



S13B

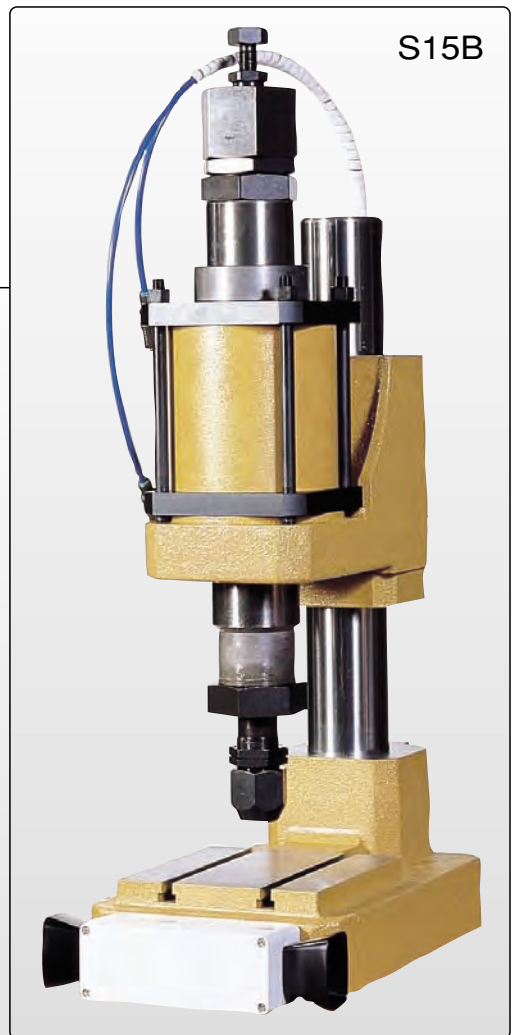
**S2B - S1B**

Macchine a funzionamento pneumatico a pressione regolabile e azionate da un comando bimanuale di sicurezza, con possibilità di azionarle anche manualmente. Sensibilità e precisione nella marcatura anche su pezzi fuori tolleranza. Evitano la deformazione dei pezzi da lavorare.

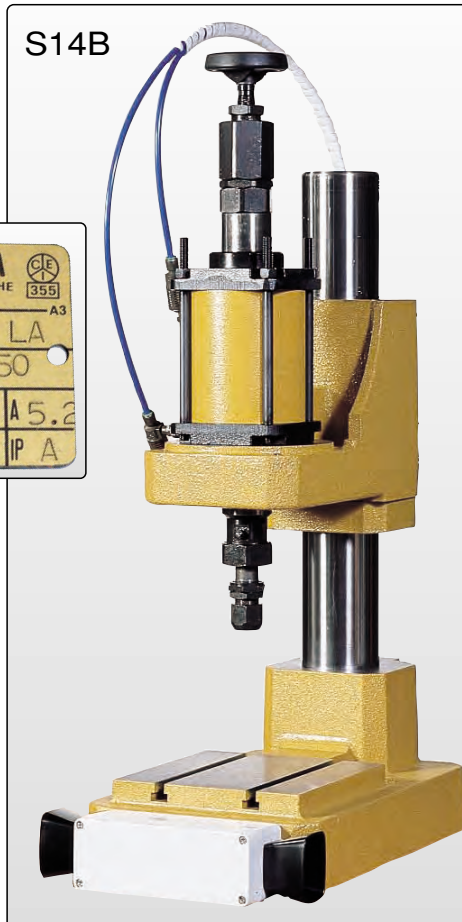
**S10B - S13B - S14B - S15B**

Adjustable pressure pneumatic machines with two-hand safety control.

Marking sensitivity and precision even if workpieces are out of tolerance. No risk of distortion of workpieces.



S15B



S14B

		ELECTRO ADDA S.p.A.		COSTRUZIONI ELETTROMECCANICHE		BEVERATE (CO) Italy		A3	
N°	00009	TIPO	C 100 LA						
kw	2.2	IP	3	Gr	L.420	Hz	50		
ΔV	220	A	12	ΔV	380	A	5.2		
1234		Is.kl.	E	serv.	S1	IP	A		

**S2B - S1B**

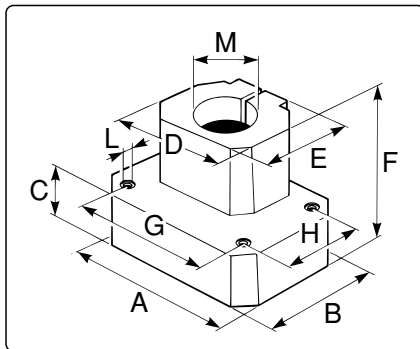
Adjustable pressure pneumatic machines with two-hand safety control. Can also be controlled manually. Marking sensitivity and precision even if workpieces are out of tolerance. No risk of distortion of workpieces.

## Dati tecnici - Technical data

<b>Modello - Model</b>	<b>S4</b>	<b>S5</b>	<b>S6</b>	<b>S10</b>	<b>S2</b>	<b>S1</b>	<b>S13</b>	<b>S14</b>	<b>S10B</b>	<b>S2B</b>	<b>S1B</b>	<b>S13B</b>	<b>S14B</b>	<b>S15B</b>
Funzionamento <i>Operation</i>	Manuale <i>Manual</i>	Manuale <i>Manual</i>	Manuale <i>Manual</i>	Pneumatico <i>Pneumatic</i>	Pneumatico <i>Pneumatic</i>	Pneumatico <i>Pneumatic</i>	Pneumatico <i>Pneumatic</i>	Pneumatico <i>Pneumatic</i>	Pneumatico <i>Pneumatic</i>	Pneumatico <i>Pneumatic</i>	Pneumatico <i>Pneumatic</i>	Pneumatico <i>Pneumatic</i>	Pneumatico <i>Pneumatic</i>	Pneumatico <i>Pneumatic</i>
Piano lavoro <i>Work area</i>	100 x 100	160 x 160	220 x 220	100 x 100	160 x 160	220 x 220	160 x 160	220 x 220	100 x 100	160 x 160	220 x 220	160 x 160	220 x 220	220 x 220
Comando <i>Control</i>				Senza <i>Without</i>	Senza <i>Without</i>	Senza <i>Without</i>	Senza <i>Without</i>	Senza <i>Without</i>	Bimanuale <i>2 hand</i>	Bimanuale <i>2 hand</i>	Bimanuale <i>2 hand</i>	Bimanuale <i>2 hand</i>	Bimanuale <i>2 hand</i>	Bimanuale <i>2 hand</i>
Forza di battuta <i>Impact force</i>	0 ÷ 600	0 ÷ 3000	0 ÷ 6000	0 ÷ 600	0 ÷ 3500	0 ÷ 7500	0 ÷ 3500	0 ÷ 7500	0 ÷ 600	0 ÷ 3500	0 ÷ 7500	0 ÷ 3500	0 ÷ 7500	0 ÷ 10000
Codolo <i>Shank</i>	Ø 8 x 30	Ø 10 x 40	Ø 16 x 50	Ø 8 x 30	Ø 10 x 40	Ø 16 x 50	Ø 10 x 40	Ø 16 x 50	Ø 8 x 30	Ø 10 x 40	Ø 16 x 50	Ø 10 x 40	Ø 16 x 50	Ø 30 x 80
Pressione di esercizio <i>Working pressure</i>				4	5	6	5	6	4	5	6	5	6	8
Consumo aria al colpo <i>Air consumption per stroke</i>				0,5	2,3	5,4	2,3	5,4	0,5	2,3	5,4	2,3	5,4	8,0
Corsa cremagliera <i>Rack stroke</i>	28	52	111	32	52	66	49	78	32	52	66	49	78	43
Corsa del porta utensili <i>Toolholder stroke</i>	8	14	22	8	14	22	16	22	8	14	22	16	22	22
Dimensioni - Max <i>Dimensions - Max</i>	211 x 131 433	313 x 203 850	455 x 280 1280	211 x 131 491	348 x 195 855	510 x 305 1090	348 x 195 855	510 x 305 1090	211 x 131 491	348 x 195 855	510 x 305 1090	348 x 195 855	510 x 305 1090	510 x 305 1265
Peso <i>Weight</i>	11	35	110	15	60	165	60	165	15	60	165	60	165	185
Altezza pezzo da marcare - Max <i>Height of workpiece to be marked - Max</i>	153	400	525	155	380	315	380	315	155	380	315	380	315	280
Luce centro mandrino/colonna <i>Distance spindle centre to column</i>	98	132	181	105	145	191	145	191	105	145	191	145	191	191
Cave a "T" <i>T - slot size</i>	7	10	12	7	10	12	10	12	7	10	12	10	12	12
Interasse cave a "T" <i>T - slot centre distance</i>	50	80	120	50	80	120	80	120	50	80	120	80	120	120

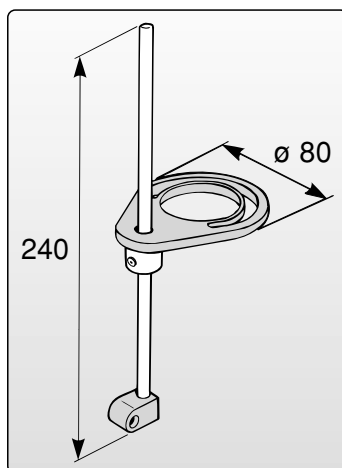
## Accessori Accessorie

### Supporto colonna Column support

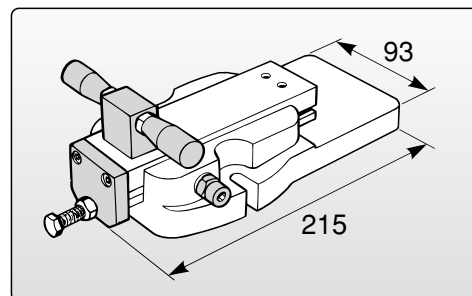


Tipo Type	A	B	C	D	E	F	G	H	L	M
S100	310	240	85	170	170	210	220	130	10,5	100
S200	200	175	62	108	117	155	150	110	8,5	70

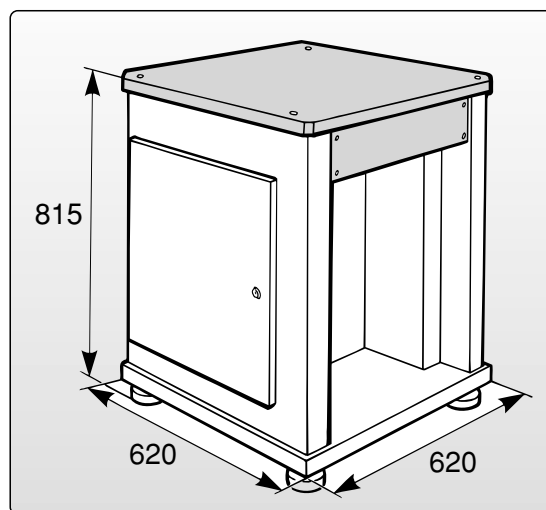
**Bancale** in struttura saldata in acciaio, con portelle apribili sui lati e piano in legno.  
**Welded steel bed** with lateral cabinets with doors and wooden table plate.



**Dispositivo** per lo scatto automatico dei numeratori sulle macchine a battuta.  
**Automatic tripping device** for numbering heads fitted on mechanical impact machines.



**Supporto S1S**  
**Slitta manuale** che permette di caricare i pezzi da lavorare al di fuori del raggio d'azione delle macchine a battuta.  
**Support S1S**  
**Manual slide** to load components out of range of mechanical impact machines.



### SOMAUT offers :

- ✓ Type and type holders
- ✓ Numbering heads
- ✓ CNC dot matrix marking machines
- ✓ Mechanical impact marking machines
- ✓ Hot foil marking machines
- ✓ Roll marking machines
- ✓ Mechanical and pneumatic presses
- ✓ Portable marking guns
- ✓ Hot foil marking units
- ✓ Mechanical impact marking units

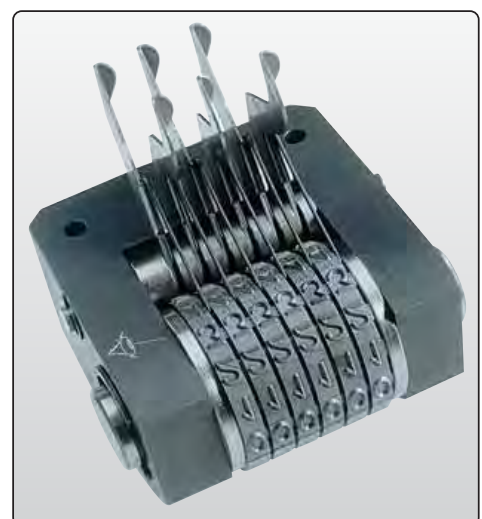
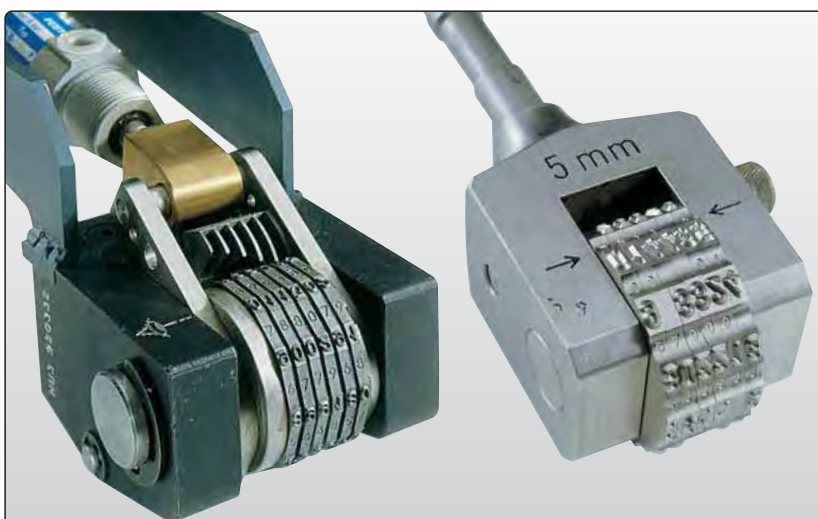
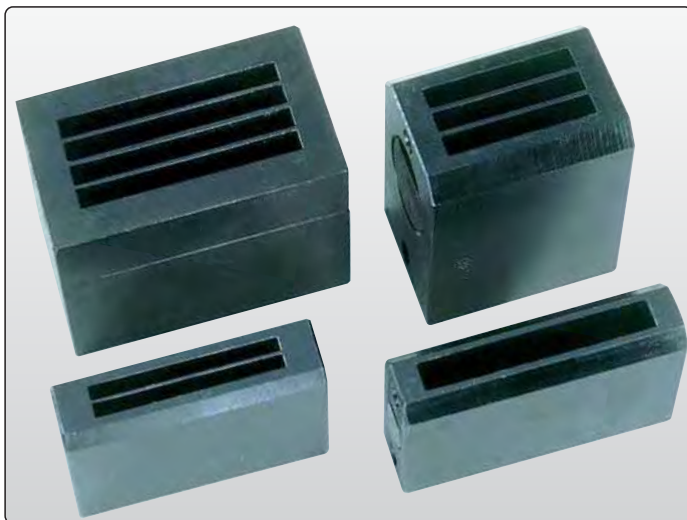
### SOMAUT produce :

- ✓ Caratteri componibili
- ✓ Portacaratteri
- ✓ Numeratori
- ✓ Punzoni a mano
- ✓ Macchine per marcare a micropercussione CNC
- ✓ Macchine per marcare a LASER
- ✓ Macchine per marcare a battuta meccanica
- ✓ Macchine per marcare a caldo
- ✓ Macchine per marcare a rullamento
- ✓ Ribaditrici
- ✓ Presse meccaniche e pneumatiche
- ✓ Apparecchi portatili di marcatura
- ✓ Unità di marcatura a caldo
- ✓ Unità di marcatura a battuta meccanica
- ✓ Presse a ginocchiera



# SOMAUT

marking solutions



# **SOMAUT**

**marking solutions**

**SOMAUT S.r.l.**

Via Calatafimi 4 - 20019 SETTIMO MILANESE (MI) - ITALY

Tel. +39/02.4532.9496

Fax +39/02.9365.0506

E-Mail : [info@somaut.com](mailto:info@somaut.com) - Sito Internet : [www.somaut.com](http://www.somaut.com)

